

ASSEMBLY INSTRUCTIONS

Leg Shelf

(FRENCH INSTRUCTIONS ON OPPOSITE SIDE)

FITS ALL MECO GRILLS

(EXCEPT 4430, 4440 & 9000 SERIES)

ASSEMBLY:

This Leg Shelf fits all Meco Swinger and Sizzler Grills with tubular legs.

TOOLS REQUIRED: Phillips screwdriver, 3/8" open end wrench or pliers.

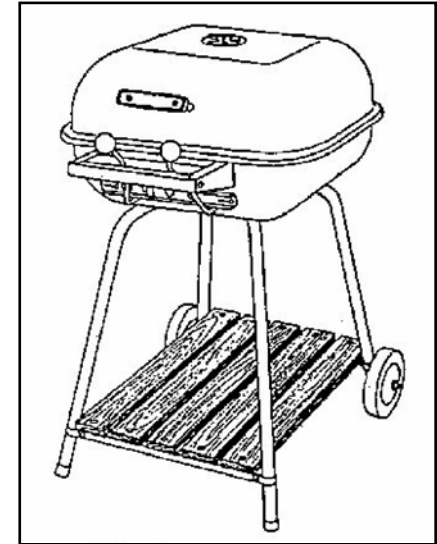
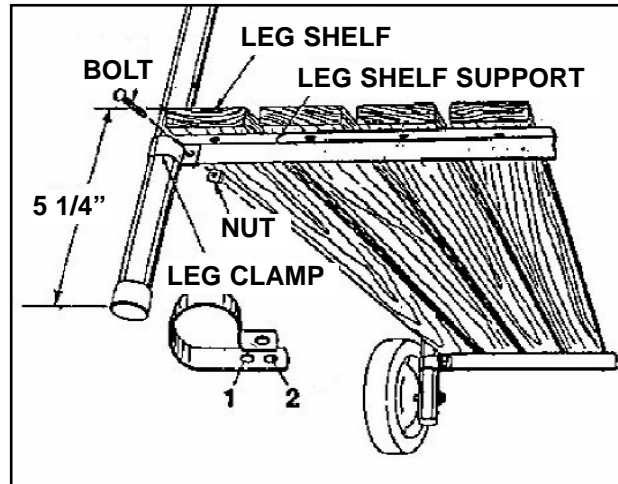
STEP 1. Refer to the Illustration that looks most like your grill.

STEP 2. Slide the Leg Clamp onto the Grill leg.

STEP 3. Bend the Leg Clamp with your fingers to make the holes line up with the holes in the Shelf Support. Insert a Bolt and tighten. Repeat for the other three legs.

STEP 4. Move the shelf so it is level and about 5 1/4" from the floor. Tighten all bolts.

For Swinger and Sizzler Grills:



INSTRUCTIONS DE MONTAGE de la tablette inférieure

(REMARQUE: ENGLAIS INSTRUCTIONES À LA PAGE OPPOSITE)

CONVIENT À TOUS LES GRILS MECO
(SAUF SÉRIES 4430, 4440 ET 9000)

MONTAGE:

Cette tablette inférieure convient à tous les grils Swinger et Sizzler aux pieds tubulaires.

OUTILS REQUIS: Tournevis Phillips, clé ouverte ou pince de 3/8 po.

ÉTAPE 1. Consultez le schéma qui ressemble le plus à votre gril.

ÉTAPE 2. Glissez le serre-pied sur le pied du gril.

ÉTAPE 3. Pliez le serre-pied avec les doigts pour faire aligner les trous aux trous du support de tablette. Insérez un boulon et resserrez. Répétez pour les trois autres pieds.

ÉTAPE 4. Bougez la tablette pour qu'elle soit à niveau et à environ 13 cm ou 5 1/4 po du sol. Resserrez tous les boulons.

Pour les grils Swinger et Sizzler:

